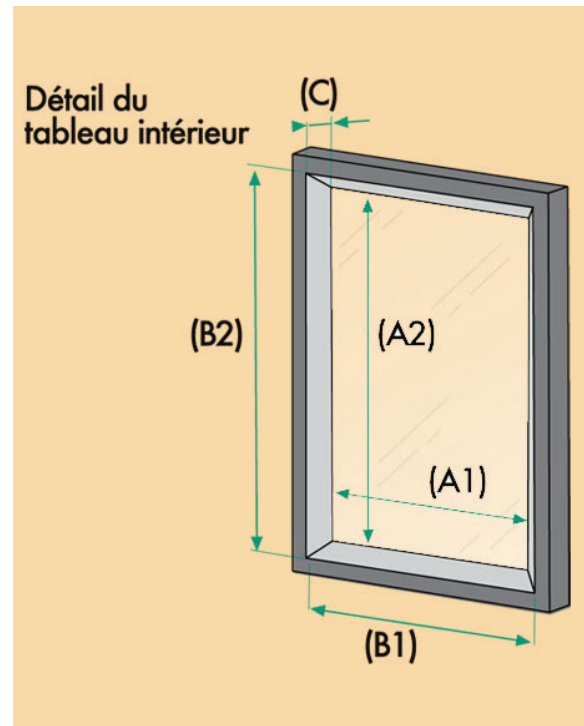
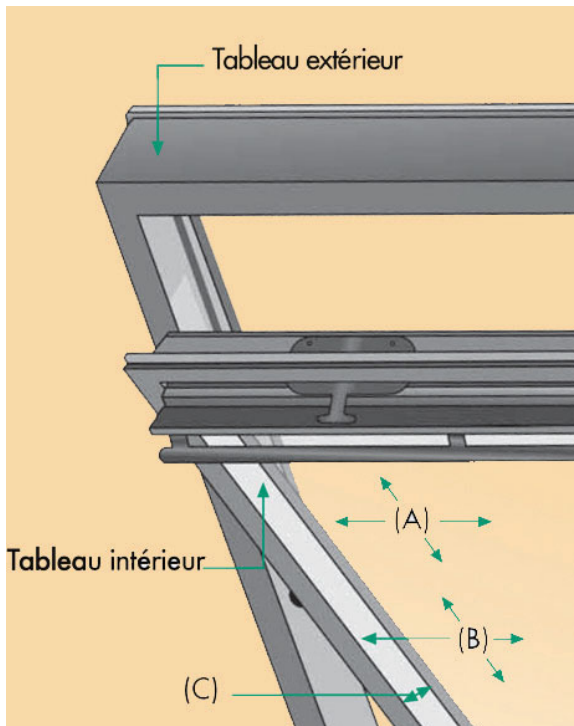


Prise de mesures

Store Enrouleur Fenêtre de toit



La prise de mesure se fait en trois points :

- A) Prendre les mesures du vitrage à l'intérieur du cadre :
Veuillez mesurer la largeur en trois points et la hauteur en trois points.
Prendre en compte la plus petite dimension dans les trois cas.
- B) Prendre les mesures du tableau intérieur de votre fenêtre :
Veuillez mesurer la largeur en trois points et la hauteur en trois points.
Prendre en compte la plus petite dimension dans les trois cas.
- C) Prendre la largeur du tableau intérieur de votre fenêtre.
Celle-ci doit être au minimum de 45mm.