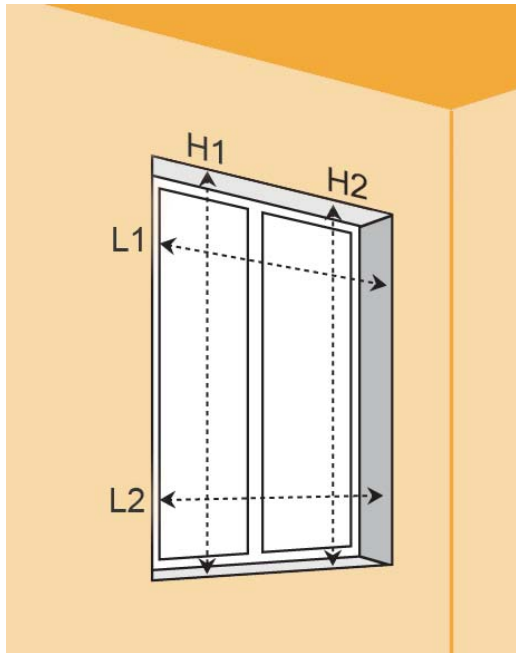


Prise de mesures

Store Californien à bandes verticales



Pose en tableau



Pose en façade

Pose en tableau :

Veillez mesurer la largeur en deux points (L1 et L2) et la hauteur en deux points (h1 et h2).

Prendre en compte la plus petite dimension dans les deux cas (L, H).

(Nous vous conseillons de déduire 1cm sur la largeur et 1cm sur la hauteur).

Pose en façade ou plafond :

Veillez mesurer la largeur et la hauteur en 2 points (cf. pose en tableau)

Nous vous recommandons de prendre en compte la hauteur de repli du store afin d'assurer une ouverture de la fenêtre sans encombre.