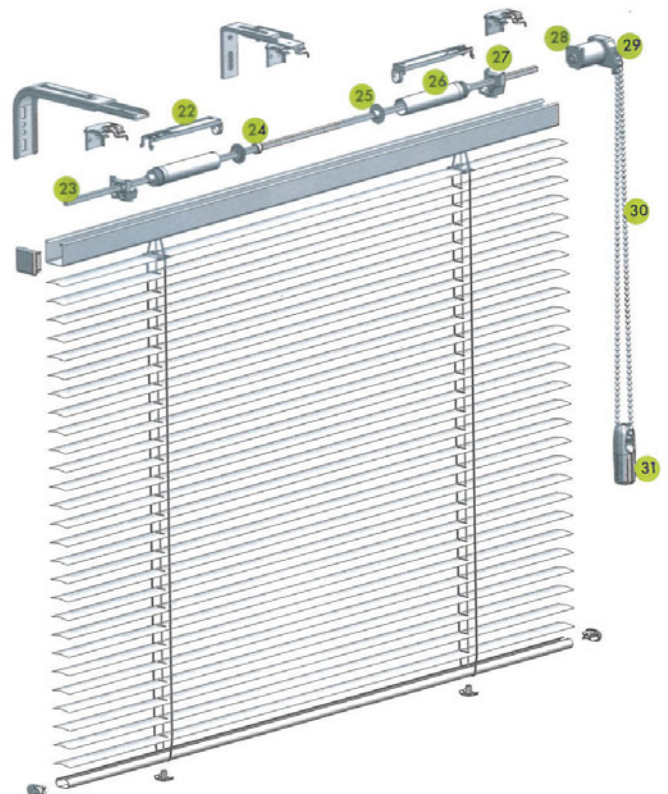
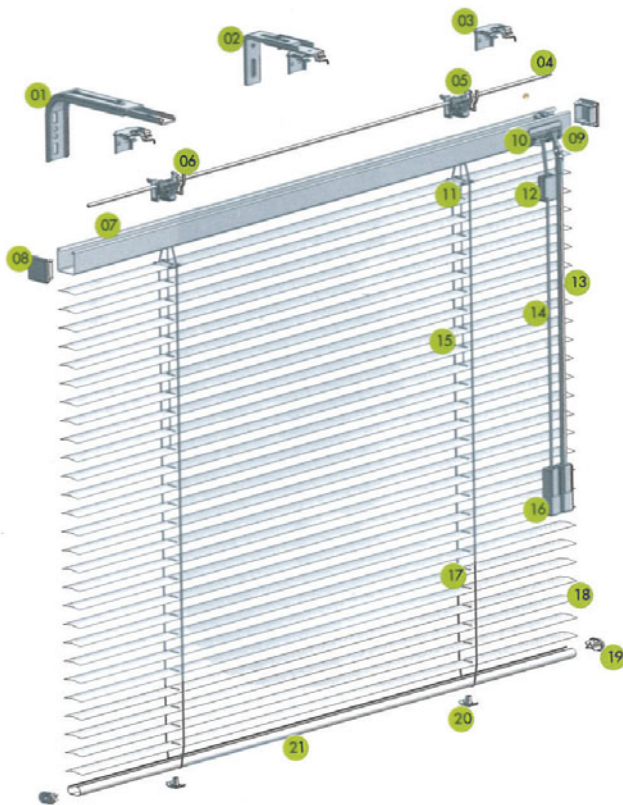


Store vénitien aluminium 15 / 25mm



Simplicité, fonctionnalité et esthétisme regroupés dans un seul store. Large gamme de coloris qui permet de combiner le vénitien aluminium avec les divers éléments décoratifs de la pièce. Système de manoeuvre léger et moderne permettant de réguler l'entrée de la lumière selon ses besoins. L'orientation des lames préserve l'intimité intérieure tout en maintenant la vue sur l'extérieur.

SYSTÈME À CORDON ET MONOCOMMANDE À CHAÎNETTE



- 1 - Equerre extensible renforcée de 8,5 à 14,5cm
- 2 - Equerre extensible courte de 6 à 9,5cm
- 3 - Support de pose universel
- 4 - Axe demi-lune
- 5 - Bobine
- 6 - Support pour axe d'orientation
- 7 - Boitier supérieur poinçonné
- 8 - Bouchon latéral pour boitier supérieur
- 9 - Cache-orienteur + frein
- 10 - Frein
- 11 - Clip pour 1ère lame
- 12 - Gland de raccordement des cordons
- 13 - Tige d'orientation
- 14 - Cordon 2,8mm
- 15 - Cordon 1,4mm
- 16 - Gland pour cordon

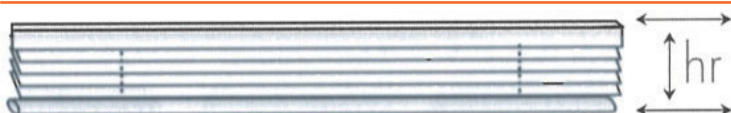
- 17 - Echelle térylène
- 18 - Lame aluminium poinçonnée
- 19 - Bouchon latéral pour barre de charge
- 20 - Bouchon échelle térylène
- 21 - Barre de charge poinçonnée
- 22 - Protection cône normal
- 23 - Axe 5x5 fer
- 24 - Bague pour axe de 5x5
- 25 - Tourillon pour cône
- 26 - Cône normal
- 27 - Support pour cône
- 28 - Support pour treuil
- 29 - Treuil monocommande à chaînette
- 30 - Anneau de chaînette \varnothing 4,5 x 12mm
- 31 - Contrepoids de chaînette monocommande (démonté)

LIMITES DIMENSIONNELLES

Manoeuvre par cordon	15mm	25mm
Largeur minimale	35 cm	35 cm
Largeur maximale	250 cm	300 cm
Hauteur minimale	25 cm	25 cm
Hauteur maximale	250 cm	350 cm
Superficie maximale	5m ²	6m ²

Manoeuvre par chaînette	15mm	25mm
Largeur minimale	45 cm	45 cm
Largeur maximale	250 cm	250 cm
Hauteur minimale	25 cm	25 cm
Hauteur maximale	250 cm	300 cm
Superficie maximale	5m ²	6m ²

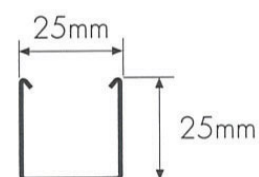
HAUTEUR DE REPLI



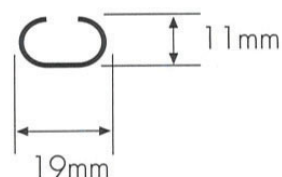
Hauteur du store	15mm	25mm
	Hauteur de repli	
30 cm	5,8 cm	5,2 cm
60 cm	6,7 cm	5,9 cm
80 cm	7,3 cm	6,4 cm
120 cm	8,5 cm	7,9 cm
160 cm	9,6 cm	8,3 cm
200 cm	10,7 cm	9,3 cm
240 cm	12,0 cm	10,3 cm
280 cm	13,2 cm	11,2 cm
300 cm	13,8 cm	11,7 cm
320 cm	-	-
340 cm	-	-
350 cm	-	-

DIMENSIONS DU BOITIER

Section du boîtier



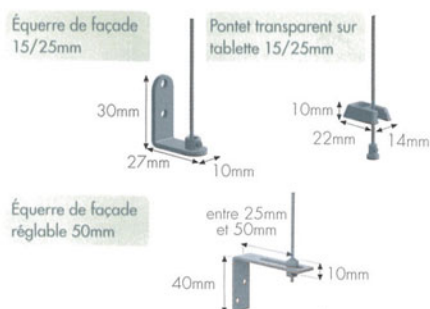
Section de la barre de charge



FIXATION DES CÂBLES



Ces options de guidage disposent l'une comme l'autre de deux types de fixation du câble en partie basse :



NOMBRE DE SUPPORTS

15 et 25mm

Largeur	De 14 à 149 cm	De 150 à 249 cm	De 250 à 300 cm
Hauteur entre 25 et 199 cm	2 supports	3 supports	4 supports
Hauteur entre 200 et 300 cm	3 supports	4 supports	5 supports