

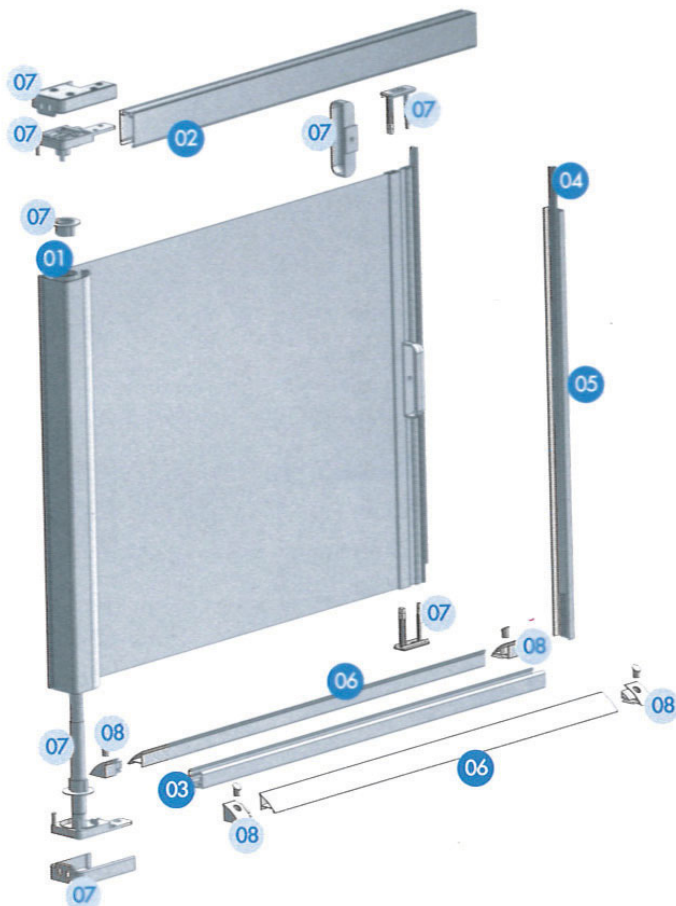
Moustiquaire horizontale 1 vantail



Alternative écologique

La moustiquaire se présente comme une alternative écologique puisqu'elle évite l'intrusion d'insectes sans l'utilisation d'insecticides. Système à actionnement manuel.

Installation robuste grâce à son système de coulisses évitant le déplacement du tissu. Un design simple et élégant qui convertit le store moustiquaire en un élément de décoration. La diversité de coloris des profilés permet de combiner la moustiquaire à l'environnement.

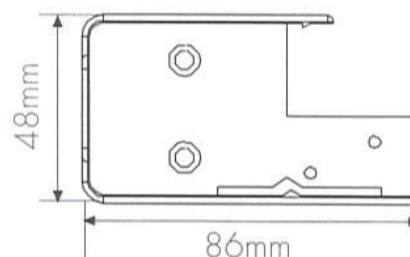


- 1 - Caisson avec tube d'enroulement et tissu moustiquaire
- 2 - Coulisse standard anti-vent
- 3 - Coulisse basse
- 4 - Bande aimantée pour profilé de fermeture et barre de charge
- 5 - Profilé de fermeture
- 6 - Profilé en pente
- 7 - Kit d'accessoires système Horizontal 1 vantail pour caisson
- 8 - Kit d'accessoires profilé en pente

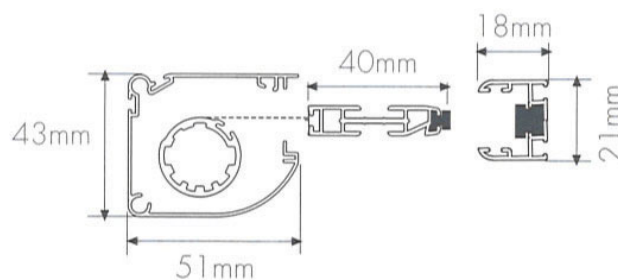
COLORIS PROFILÉS

-  Blanc RAL 9010
-  Aluminium anodisé
-  Gris foncé RAL 7022
-  Noir RAL 9011 mat
-  Vert foncé RAL 6009
-  Marron RAL 8014
-  Grenat RAL 3005

DIMENSIONS SUPPORT



DIMENSIONS CAISSON



DIMENSIONS COULISSES



LIMITES DIMENSIONNELLES

Largeur minimale	40 cm
Largeur maximale	180 cm
Hauteur minimale	40 cm
Hauteur maximale	240 cm
Superficie maximale	4,30 m ²